



Bobcat®

**COMPACTE GRAAFMACHINES
E08 E10**



One Tough Animal®

E08 MICRO-GRAAFMACHINE

- Intrekbaar onderstel en blad
- Inklapbare TOPS-constructie
- Ingebouwde veiligheid voor de bestuurder
- Compacte afmetingen
- Cilinder-over-giek ontwerp
- Optionele sloopset voor extra koeling
- Eenvoudige toegang tot onderhoudspunten voor dagelijkse inspectie



E10 MICRO-GRAAFMACHINE

- Zero tail swing (ZTS)
- Unieke instelbare joysticks voor bediening hydrauliek
- 2 rijssnelheden
- Ingebouwde veiligheid voor de bestuurder
- Cilinder-over-giek ontwerp
- Optionele sloopset voor extra koeling



Unieke instelbare joysticks op de E10 voor ongeëvenaard gebruikerscomfort.

- Intrekbaar onderstel en blad
- Inklapbare TOPS-constructie
- Compacte afmetingen
- Eenvoudige toegang tot onderhoudspunten voor dagelijkse inspectie

IDEAAL VOOR TOEPASSINGEN WAAR GROTERE MACHINES NIET KUNNEN KOMEN

Sterk en productief

Deze veelzijdige micro-graafmachines zijn sterk, zowel bij sloopwerk als bij tuinaanleg. Dankzij de kleine zwenkstraal is er minder kans op beschadiging, gaan ze dus langer mee en blijven de eigendomskosten laag.

Als met de breekhamer wordt gewerkt, worden de E08 en de E10 beter gekoeld door de optionele sloopset zodat de machines langer aan het werk kunnen blijven.



Stabiel en compact

Het uitschuifbare onderstel zorgt voor een ongeëvenaarde stabiliteit voor een machine van deze afmetingen, ingeschoven kan de graafmachine door smalle openingen rijden.

In combinatie met de geïntegreerde inklapbare TOPS betekent dit dat een lage opening van 710 mm breed voor deze machines geen probleem is!

Comfortabel en gemakkelijk

Lage geluid- en trillingsniveaus bieden de gebruiker een hoog comfort en zorgen voor een lage milieubelasting. De instelbare joystick op de E10 zorgt voor een ongeëvenaard comfort.



GEMAKKELIJK TE TRANSPORTEREN



Niet alleen passen de Bobcat E08 en E10 micro-graafmachines door smalle, lage openingen, ze zijn ook nog eenvoudig te vervoeren.



De E08 en de E10 zijn beide standaard uitgerust met een uitschuifbaar onderstel en dozerblad. Er hoeven geen bladverlengingen te worden gemonteerd of verwijderd.

EENVOUDIG ONDERHOUD



Beide modellen zijn met een inklapbare TOPS-constructie uitgerust.

Eenvoudig toegankelijke motor en hydrauliek voor snel een simpel onderhoud.

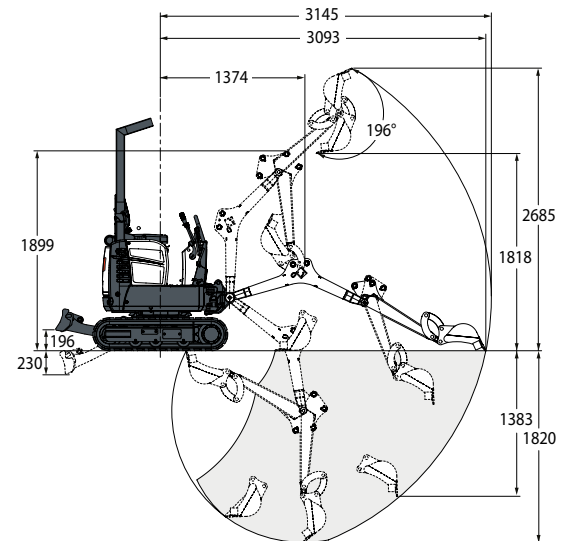


E08 E10 - SPECIFICATIES

	E08	E10
GEWICHTEN		
Gebruiksklaar gewicht met TOPS-kap en rubberen rupsen	1138 kg	1176 kg
MOTOR		
Merk/model	Kubota / D722-E2B-BCZ-6	
Brandstof/koeling	Diesel/vloeistof	
Aantal cilinders	3	
Cilinderinhoud	0,72 l	
Vermogen bij 2000 tpm (ISO 14396)	7,5 kW	
Koppel bij 1600 tpm (ISO 9249)	39,1 Nm	
BEDIENINGSORGANEN		
Stuurinrichting	Richting en snelheid bediend door twee hendels	
Hydraulica	Twee hendels voor bediening van giek, graafbak, lepelsteel en zwenken bovenbouw	Twee joysticks voor giek, bak, lepelsteel en zwenken bovenbouw
HYDRAULISCH SYSTEEM		
Pomptype	Dubbele tandwielpomp	
Pompcapaciteit	20 l/min bij 2000 tpm	
Debiet hulphydrauliek	20 l/min	
Systeemontlastdruk	185 bar	190 bar
Regelklep	Parallel type met negen spoelen, open midden	
PRESTATIES		
Graafkracht, lepelsteel (ISO 6015)	5550 N	
Graafkracht, bak (ISO 6015)	8294 N	
Trekkracht trekstang	9905 N	
Bodemdruk	28,8 kPa	
Rijsnelheid (laag)	2,1 km/u	
Rijsnelheid (hoog)	— km/u	2,8 km/u
ZWENKSYSTEEM		
Giekverstelhoek, links	67°	
Giekverstelhoek, rechts	64°	
Zwenksnelheid	9 tpm	
REMMEN		
Wegrem	Hydraulische vergrendeling in motorcircuit	
Zwenkrem	Hydraulische vergrendeling op motor en vergrendelingspen	
INHOUDEN VLOEISTOFFEN		
Koelsysteem	3 l	
Motorolie plus oliefilter	3,5 l	
Brandstoftank	16 l	
Hydraulisch reservoir	2,6 l	
Hydraulisch systeem	9,4 l	
MILIEU		
Geluidsniveau LpA (EU-richtlijn 2006/42/EG)	82 dB(A)	
Geluidsniveau (LWA) (EU-Richtlijn 2000/14/EG)	93 dB(A)	
Trilling hele lichaam (ISO 2631-1)	0,72 ms ⁻²	0,68 ms ⁻²
onzekerheid	0,36 ms ⁻²	0,34 ms ⁻²
Trillingen hand-arm (ISO 5349-1)	1,19 ms ⁻²	0,7 ms ⁻²
STANDAARDFUNCTIES		
Dozerblad 710 / 1000 (1100) mm verlengd	Automatische veiligheidsgordel	
Rubberen rupsen 180 mm breed	Stoel	
Hulphydrauliek (E08) met snelkoppeling (E10)	TOPS-kap*	
Vergrendelingen bedieningsconsole	Twee rijsnelheden (E10)	
Elektronisch geactiveerd uitschuifbaar onderstel (E10)	Bescherming tegen vandalisme	
Claxon	Werklicht	
Joysticks voor bediening hydrauliek (E10)	Garantie: 12 maanden of 2000 bedrijfsuren (wat als eerste wordt bereikt)	
Hydraulisch uitschuifbaar onderstel van 710 tot 1000 (1100) mm		
* Tip Over Protective Structure (TOPS) (bescherming tegen omvallen) – voldoet aan de eisen van ISO 12117		
OPTIES		
Hulphydrauliekleiding op arm	Rijleidingenbescherming voor zwaar gebruik	Vonkvrije uitlaat
Zwaailicht	Sleutelloos starten	Waterscheider
Sloopset	Bewegingsalarm	
Dubbelwerkende hulphydrauliek	Hanteerinrichting	

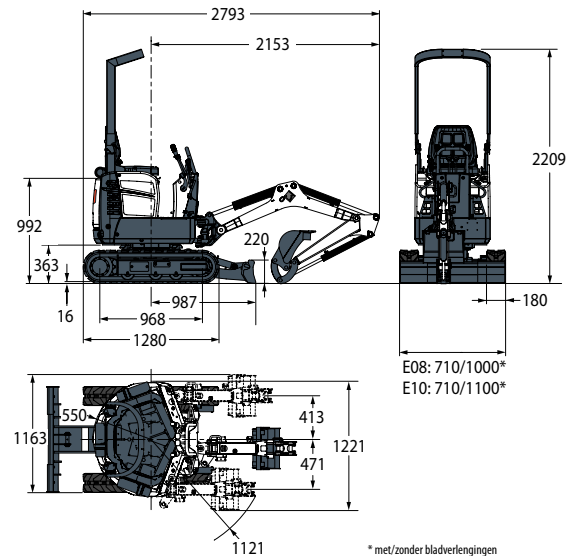
WERKBEREIK - E08 E10

Alle afmetingen in mm.

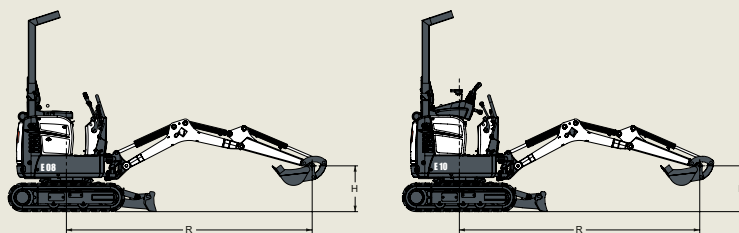


AFMETINGEN - E08 E10

Alle afmetingen in mm.



E08 E10 - HEFVERMOGENS



NOMINAAL HEFVERMOGEN - OVER BLAD BLAD OMLAAG				NOMINAAL HEFVERMOGEN - OVER BLAD BLAD OMHOOG			NOMINAAL HEFVERMOGEN - OVER ZIJKANT BLAD OMHOOG, ONDERSTEL UITGESCHOVEN		
E08 - STANDAARD LEPELSTEELE, STANDAARD CONTRAGEWICHT									
Hoogte hefpoint [H]	Heffen bij straal van 2000 mm [R]	Maximale straal [R] (mm)	Heffen bij max. straal (kg)	Heffen bij straal van 2000 mm [R]	Maximale straal [R] (mm)	Heffen bij max. straal (kg)	Heffen bij straal van 2000 mm [R]	Maximale straal [R] (mm)	Heffen bij max. straal (kg)
2000 mm	319 *	2030	319 *	206	2030	192	177	2030	176
1000 mm	345 *	2620	275 *	197	2620	121	165	2620	107
Grond	404 *	2640	239 *	174	2640	116	153	2640	100
-1000 mm	214 *	2030	210 *	171	2030	171	147	2030	145

NOMINAAL HEFVERMOGEN - OVER BLAD BLAD OMLAAG				NOMINAAL HEFVERMOGEN - OVER BLAD BLAD OMHOOG			NOMINAAL HEFVERMOGEN - OVER ZIJKANT BLAD OMHOOG, ONDERSTEL UITGESCHOVEN		
E10 - STANDAARD LEPELSTEELE, STANDAARD CONTRAGEWICHT									
Hoogte hefpoint [H]	Heffen bij straal van 2000 mm [R]	Maximale straal [R] (mm)	Heffen bij max. straal (kg)	Heffen bij straal van 2000 mm [R]	Maximale straal [R] (mm)	Heffen bij max. straal (kg)	Heffen bij straal van 2000 mm [R]	Maximale straal [R] (mm)	Heffen bij max. straal (kg)
2000 mm	319 *	2030	319 *	206	2030	192	211	2030	200
1000 mm	345 *	2620	275 *	197	2620	121	204	2620	129
Grond	404 *	2640	239 *	174	2640	116	181	2640	119
-1000 mm	214 *	2030	210 *	171	2030	171	184	2030	174

* Nominaal hydraulisch hefvermogen met standaard graafbak van 400 mm (18,9 kg)
De aangegeven hefvermogens voldoen aan ISO 10567 en zijn nooit hoger dan 75% van het kantelmoment van de machine of 87% van het hydraulische hefvermogen van de machine.



Bobcat is een bedrijf van Doosan.
Doosan is een wereldleider in bouwmaterieel, stroom- & wateroplossingen, motoren en techniek die met trots al meer dan een eeuw ten dienste staat van klanten en gemeenschappen. [Bobcat en het Bobcat-logo zijn gedeponeerde handelsmerken van Bobcat Company in de Verenigde Staten en diverse andere landen. ©2016 Bobcat Company. Alle rechten voorbehouden.



Bobcat®

www.bobcat.com

